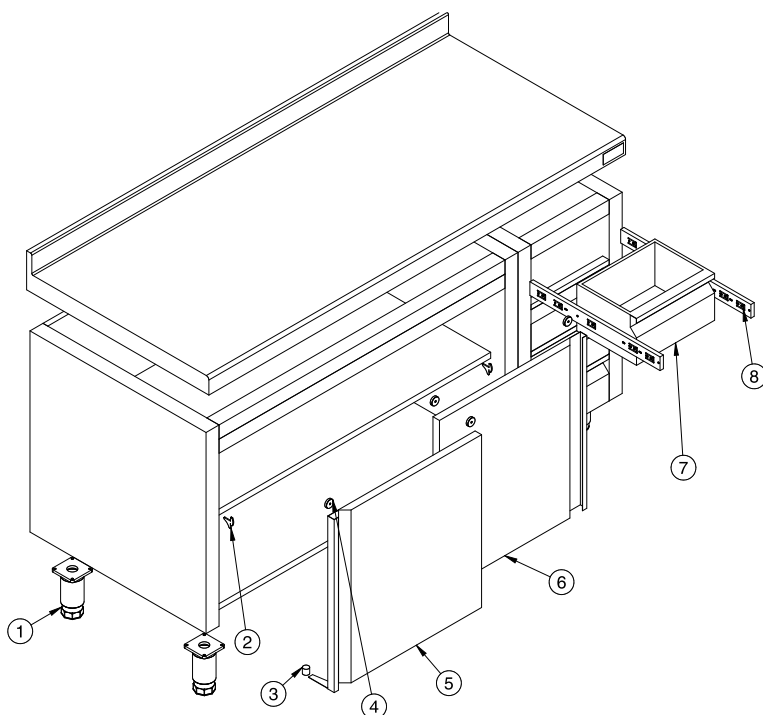


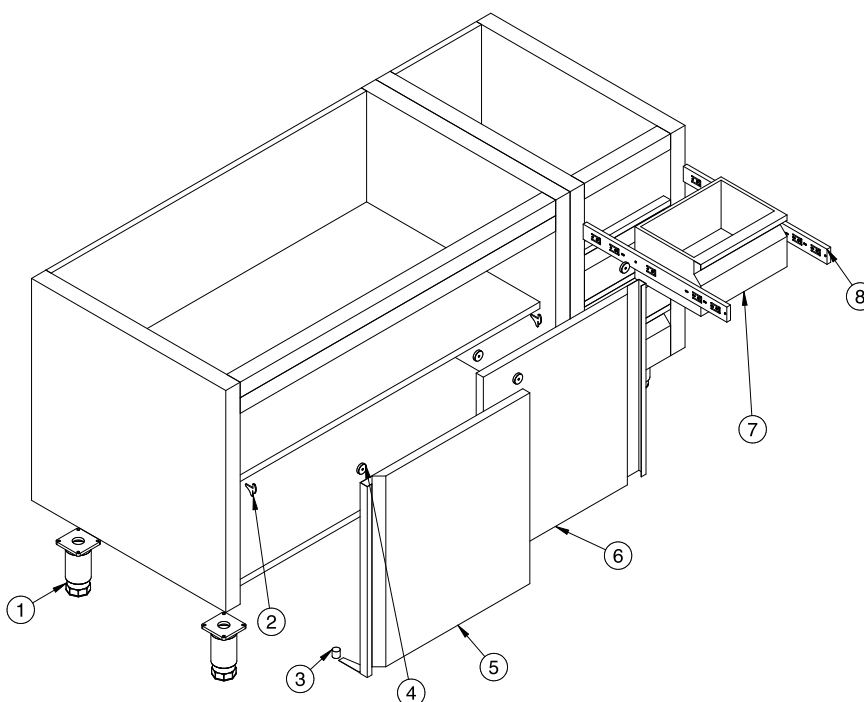
POSITION	CODE	DESCRIPTION	MNCC60-140C	MNCC60-160C	MNCC60-180C	MNCC60-200C	MNCC60-220C	MNCC60-240C
1	34250003	PIED INOX GASTRO BASE OCTOGONAL - REGUL, 145 - 200 MM	6	6	6	6	6	6
2	64230001	SUPPORTS DE TABLETTE	4	4	4	4	4	4
3	34050001	ROULEMENTS DIAM.28X7 M-5	4	4	4	4	4	4
4	34090009	DOUILLE NYLON GLISSIERE INF. PORTES DIAM. 18	4	4	4	4	4	4
5	85050052	ENS. PORTE COMPLETE EXT. NEUTRE 1000	1	-	-	-	-	-
	85050009	ENS. PORTE COMPLETE EXT. NEUTRE 1200	-	1	-	-	-	-
	85050054	ENS. PORTE COMPLETE EXT. NEUTRE 1400	-	-	1	-	-	-
	85050011	ENS. PORTE COMPLETE EXT. NEUTRE 1600	-	-	-	1	-	-
	85050045	ENS. PORTE COMPLETE EXT. NEUTRE 1800	-	-	-	-	1	-
6	85050013	ENS. PORTE COMPLETE EXT. NEUTRE 2000	-	-	-	-	-	1
	85050053	ENS. PORTE COMPLETE INT. NEUTRE 1000	1	-	-	-	-	-
	85050010	ENS. PORTE COMPLETE INT. NEUTRE 1200	-	1	-	-	-	-
	85050055	ENS. PORTE COMPLETE INT. NEUTRE 1400	-	-	1	-	-	-
	85050012	ENS. PORTE COMPLETE INT. NEUTRE 1600	-	-	-	1	-	-
7	85050044	DRAWER 400X100	4	4	4	4	4	4
	34050008	SET DE RAILS 500MM	4	4	4	4	4	4

POSITION	CODE	DESCRIPTION	MNCC70-140C	MNCC70-160C	MNCC70-180C	MNCC70-200C	MNCC70-220C	MNCC70-240C
1	34250003	PIED INOX GASTRO BASE OCTOGONAL - REGUL, 145 - 200 MM	6	6	6	6	6	6
2	64230001	SUPPORTS DE TABLETTE	4	4	4	4	4	4
3	34050001	ROULEMENTS DIAM.28X7 M-5	4	4	4	4	4	4
4	34090009	DOUILLE NYLON GLISSIERE INF. PORTES DIAM. 18	4	4	4	4	4	4
5	85050052	ENS. PORTE COMPLETE EXT. NEUTRE 1000	1	-	-	-	-	-
	85050009	ENS. PORTE COMPLETE EXT. NEUTRE 1200	-	1	-	-	-	-
	85050054	ENS. PORTE COMPLETE EXT. NEUTRE 1400	-	-	1	-	-	-
	85050011	ENS. PORTE COMPLETE EXT. NEUTRE 1600	-	-	-	1	-	-
	85050045	ENS. PORTE COMPLETE EXT. NEUTRE 1800	-	-	-	-	1	-
6	85050013	ENS. PORTE COMPLETE EXT. NEUTRE 2000	-	-	-	-	-	1
	85050053	ENS. PORTE COMPLETE INT. NEUTRE 1000	1	-	-	-	-	-
	85050010	ENS. PORTE COMPLETE INT. NEUTRE 1200	-	1	-	-	-	-
	85050055	ENS. PORTE COMPLETE INT. NEUTRE 1400	-	-	1	-	-	-
	85050012	ENS. PORTE COMPLETE INT. NEUTRE 1600	-	-	-	1	-	-
7	85050044	DRAWER 400X100	4	4	4	4	4	4
	34050008	SET DE RAILS 500MM	4	4	4	4	4	4



POSITION	CODE	DESCRIPTION	MNCC60-140M	MNCC60-160M	MNCC60-180M	MNCC60-200M	MNCC60-220M	MNCC60-240M
1	34250003	PIED INOX GASTRO BASE OCTOGONAL - REGUL, 145 - 200 MM	6	6	6	6	6	6
2	64230001	SUPPORTS DE TABLETTE	4	4	4	4	4	4
3	34050001	ROULEMENTS DIAM.28X7 M-5	4	4	4	4	4	4
4	34090009	DOUILLE NYLON GLISSIERE INF. PORTES DIAM. 18	4	4	4	4	4	4
5	85050052	ENS. PORTE COMPLETE EXT. NEUTRE 1000	1	-	-	-	-	-
	85050009	ENS. PORTE COMPLETE EXT. NEUTRE 1200	-	1	-	-	-	-
	85050054	ENS. PORTE COMPLETE EXT. NEUTRE 1400	-	-	1	-	-	-
	85050011	ENS. PORTE COMPLETE EXT. NEUTRE 1600	-	-	-	1	-	-
	85050045	ENS. PORTE COMPLETE EXT. NEUTRE 1800	-	-	-	-	1	-
6	85050013	ENS. PORTE COMPLETE EXT. NEUTRE 2000	-	-	-	-	-	1
	85050053	ENS. PORTE COMPLETE INT. NEUTRE 1000	1	-	-	-	-	-
	85050010	ENS. PORTE COMPLETE INT. NEUTRE 1200	-	1	-	-	-	-
	85050055	ENS. PORTE COMPLETE INT. NEUTRE 1400	-	-	1	-	-	-
	85050012	ENS. PORTE COMPLETE INT. NEUTRE 1600	-	-	-	1	-	-
7	64230001	SUPPORTS DE TABLETTE	4	4	4	4	4	4
	34050008	SET DE RAILS 500MM	4	4	4	4	4	4

POSITION	CODE	DESCRIPTION	MNCC70-140M	MNCC70-160M	MNCC70-180M	MNCC70-200M	MNCC70-220M	MNCC70-240M
1	34250003	PIED INOX GASTRO BASE OCTOGONAL - REGUL, 145 - 200 MM	6	6	6	6	6	6
2	64230001	SUPPORTS DE TABLETTE	4	4	4	4	4	4
3	34050001	ROULEMENTS DIAM.28X7 M-5	4	4	4	4	4	4
4	34090009	DOUILLE NYLON GLISSIERE INF. PORTES DIAM. 18	4	4	4	4	4	4
5	85050052	ENS. PORTE COMPLETE EXT. NEUTRE 1000	1	-	-	-	-	-
	85050009	ENS. PORTE COMPLETE EXT. NEUTRE 1200	-	1	-	-	-	-
	85050054	ENS. PORTE COMPLETE EXT. NEUTRE 1400	-	-	1	-	-	-
	85050011	ENS. PORTE COMPLETE EXT. NEUTRE 1600	-	-	-	1	-	-
	85050045	ENS. PORTE COMPLETE EXT. NEUTRE 1800	-	-	-	-	1	-
6	85050013	ENS. PORTE COMPLETE EXT. NEUTRE 2000	-	-	-	-	-	1
	85050053	ENS. PORTE COMPLETE INT. NEUTRE 1000	1	-	-	-	-	-
	85050010	ENS. PORTE COMPLETE INT. NEUTRE 1200	-	1	-	-	-	-
	85050055	ENS. PORTE COMPLETE INT. NEUTRE 1400	-	-	1	-	-	-
	85050012	ENS. PORTE COMPLETE INT. NEUTRE 1600	-	-	-	1	-	-
7	64230001	SUPPORTS DE TABLETTE	4	4	4	4	4	4
	34050008	SET DE RAILS 500MM	4	4	4	4	4	4



POSITION	CODE	DESCRIPTION	MNCC60-140	MNCC60-160	MNCC60-180	MNCC60-200	MNCC60-220	MNCC60-240
1	34250003	PIED INOX GASTRO BASE OCTOGONAL - REGUL, 145 - 200 MM	6	6	6	6	6	6
2	64230001	SUPPORTS DE TABLETTE	4	4	4	4	4	4
3	34050001	ROULEMENTS DIAM.28X7 M-5	4	4	4	4	4	4
4	34090009	DOUILLE NYLON GLISSIERE INF. PORTES DIAM. 18	4	4	4	4	4	4
5	85050052	ENS. PORTE COMPLETE EXT. NEUTRE 1000	1	-	-	-	-	-
	85050009	ENS. PORTE COMPLETE EXT. NEUTRE 1200	-	1	-	-	-	-
	85050054	ENS. PORTE COMPLETE EXT. NEUTRE 1400	-	-	1	-	-	-
	85050011	ENS. PORTE COMPLETE EXT. NEUTRE 1600	-	-	-	1	-	-
	85050045	ENS. PORTE COMPLETE EXT. NEUTRE 1800	-	-	-	-	1	-
	85050013	ENS. PORTE COMPLETE EXT. NEUTRE 2000	-	-	-	-	-	1
6	85050053	ENS. PORTE COMPLETE INT. NEUTRE 1000	1	-	-	-	-	-
	85050010	ENS. PORTE COMPLETE INT. NEUTRE 1200	-	1	-	-	-	-
	85050055	ENS. PORTE COMPLETE INT. NEUTRE 1400	-	-	1	-	-	-
	85050012	ENS. PORTE COMPLETE INT. NEUTRE 1600	-	-	-	1	-	-
	85050046	ENS. PORTE COMPLETE INT. NEUTRE 1800	-	-	-	-	1	-
85050014	ENS. PORTE COMPLETE INT. NEUTRE 2000	-	-	-	-	-	1	
7	64230001	SUPPORTS DE TABLETTE	4	4	4	4	4	4
8	34050008	SET DE RAILS 500MM	4	4	4	4	4	4

POSITION	CODE	DESCRIPTION	MNCC70-140	MNCC70-160	MNCC70-180	MNCC70-200	MNCC70-220	MNCC70-240
1	34250003	PIED INOX GASTRO BASE OCTOGONAL - REGUL, 145 - 200 MM	6	6	6	6	6	6
2	64230001	SUPPORTS DE TABLETTE	4	4	4	4	4	4
3	34050001	ROULEMENTS DIAM.28X7 M-5	4	4	4	4	4	4
4	34090009	DOUILLE NYLON GLISSIERE INF. PORTES DIAM. 18	4	4	4	4	4	4
5	85050052	ENS. PORTE COMPLETE EXT. NEUTRE 1000	1	-	-	-	-	-
	85050009	ENS. PORTE COMPLETE EXT. NEUTRE 1200	-	1	-	-	-	-
	85050054	ENS. PORTE COMPLETE EXT. NEUTRE 1400	-	-	1	-	-	-
	85050011	ENS. PORTE COMPLETE EXT. NEUTRE 1600	-	-	-	1	-	-
	85050045	ENS. PORTE COMPLETE EXT. NEUTRE 1800	-	-	-	-	1	-
	85050013	ENS. PORTE COMPLETE EXT. NEUTRE 2000	-	-	-	-	-	1
6	85050053	ENS. PORTE COMPLETE INT. NEUTRE 1000	1	-	-	-	-	-
	85050010	ENS. PORTE COMPLETE INT. NEUTRE 1200	-	1	-	-	-	-
	85050055	ENS. PORTE COMPLETE INT. NEUTRE 1400	-	-	1	-	-	-
	85050012	ENS. PORTE COMPLETE INT. NEUTRE 1600	-	-	-	1	-	-
	85050046	ENS. PORTE COMPLETE INT. NEUTRE 1800	-	-	-	-	1	-
85050014	ENS. PORTE COMPLETE INT. NEUTRE 2000	-	-	-	-	-	1	
7	64230001	SUPPORTS DE TABLETTE	4	4	4	4	4	4
8	34050008	SET DE RAILS 500MM	4	4	4	4	4	4