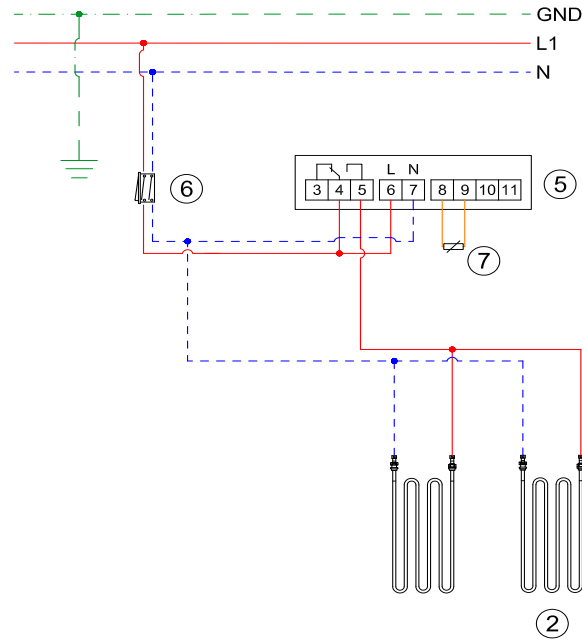


POSITION	CODE	DESCRIPTION	PCT2GN	PCT3GN	PCT4GN	PCT5GN	PCT6GN
1	76070001	SUPPORT DE SERRAGE CUVE ENCASTREMENT	4	4	6	6	8
2	21250011	RÉSISTANCE AD SILICONE 550W 230V E.F.	2	3	4	5	6
3	21010032	BASE POUR RELAIS	-	-	-	-	1
4	21010029	RELAIS HAUTE PUISSANCE 1 CONTACTS OUVERTS - 220V	-	-	-	-	1
5	21350022	THERMOSTAT PJEZS2P000 HAUTE TEMPÉRATURE CAREL	1	1	1	1	1
6	21130008	INTERRUPTEUR DEUX POSITIONS VERT A SOUFFLET	1	1	1	1	1
7	21350021	SONDE NTC - NTC030HT00 - 3 MTS TEMP.MAX.150°C	1	1	1	1	1
8	35070007	VERRE TRESSE NOIR 2GN 625X500X6 MM	1	-	-	-	-
	35070008	VERRE TRESSE NOIR 3GN 950X500X6 MM	-	1	-	-	-
	35070012	VERRE TRESSE NOIR 4GN 1250X500X6 MM	-	-	1	-	-
	35070013	VERRE TRESSE NOIR 5GN 1575X500X6 MM	-	-	-	1	-
	35070014	VERRE TRESSE NOIR 6GN 1900X500X6 MM	-	-	-	-	1

SCHÉMA ÉLECTRIQUE

- PCT2GN
- PVT3GN
- PCT4GN
- PCT5GN



- PCT6GN

