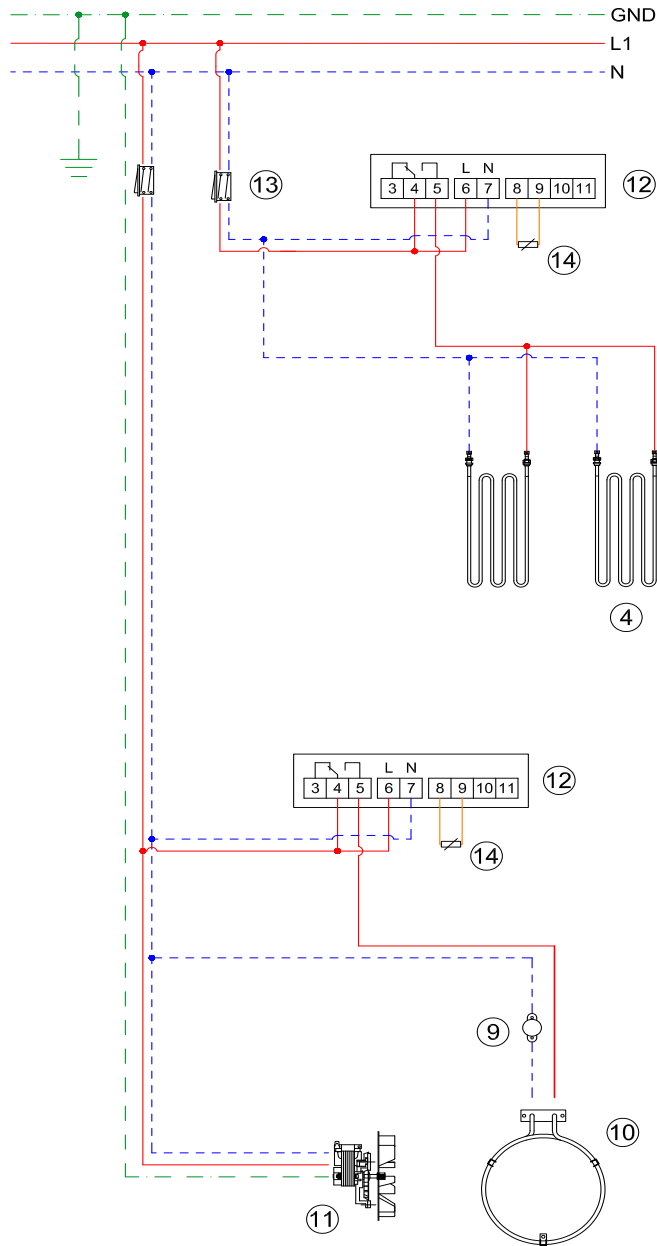


POSITION	CODE	DESCRIPTION	SBMR-120	SBMR-160	SBMR-200	SBMR-225
1	34250003	PIED INOX GASTRO BASE OCTOGONAL - REGUL, 145 - 200 MM	4	4	4	6
2	43170039	INSTALLATION ENTRÉE EAU 1/2" SELF BAIN-MARIE	1	1	1	1
3	43170040	INSTALLATION ENTRÉE EAU 3/4" SELF BAIN-MARIE	1	1	1	1
4	21250003	RÉSISTANCE AD SILICONE 1000W 220V E.F.	2	3	3	4
5	34050001	ROULEMENTS DIAM.28X7 M-5	4	4	4	4
6	34090009	DOUILLE NYLON GLISSIERE INF. PORTES DIAM. 18	4	4	4	4
7	85050015	ENS. PORTE COMPLÈTE EXT. CHAUDE 1200	1	-	-	-
	85050017	ENS. PORTE COMPLÈTE EXT. CHAUDE 1600	-	1	-	-
	85050021	ENS. PORTE COMPLÈTE EXT. CHAUDE 2000	-	-	1	-
	85050029	ENS. PORTE COMPLÈTE EXT. CHAUDE 2250	-	-	-	1
8	85050016	ENS. PORTE COMPLÈTE INT. CHAUDE 1200	1	-	-	-
	85050018	ENS. PORTE COMPLÈTE INT. CHAUDE 1600	-	1	-	-
	85050022	ENS. PORTE COMPLÈTE INT. CHAUDE 2000	-	-	1	-
	85050028	ENS. PORTE COMPLÈTE INT. CHAUDE 2250	-	-	-	1
9	21130001	INTERRUPTEUR THERMIQUE 120°C 16 AMP	-	-	-	-
10	21250002	RÉSISTANCE EN SPIRALE 2000W 220V	1	1	-	-
	21250005	RÉSISTANCE EN SPIRALE 2500W 220V	-	-	1	1
11	21050007	VENTILATEUR POUR MEUBLE CHAUD MOD:2017	1	1	1	1
12	21350001	THERMOSTAT PYCO1SN50P	2	2	2	2
13	21130008	INTERRUPTEUR DEUX POSITIONS VERT À SOUFFLET	2	2	2	2
14	21010032	BASE POUR RELAIS	-	1	1	-
	21010029	RELAIS HAUTE PUISSANCE 1 CONTACTS OUVERTS - 220V	-	1	1	-
	21010031	RELAIS HAUTE PUISSANCE 3 CONTACTS OUVERTS - 220V	-	-	-	1
16	21350021	SONDE NTC - NTC030HT00 - 3 MTS TEMP.MAX.150°C	2	2	2	2
17	43050004	TROP-PLEIN BAIN-MARIE	1	1	1	1
18	43050005	DIFFUSEUR D'EAU DE REMPLISSAGE	1	1	1	1
19	21130023	RALLONGE MULTIPRISES 5 PRISES	-	-	-	1

SCHÉMA ÉLECTRIQUE

- SBMR-120



SCHEMA ÉLECTRIQUE

- SBMR-160
- SBMR-200

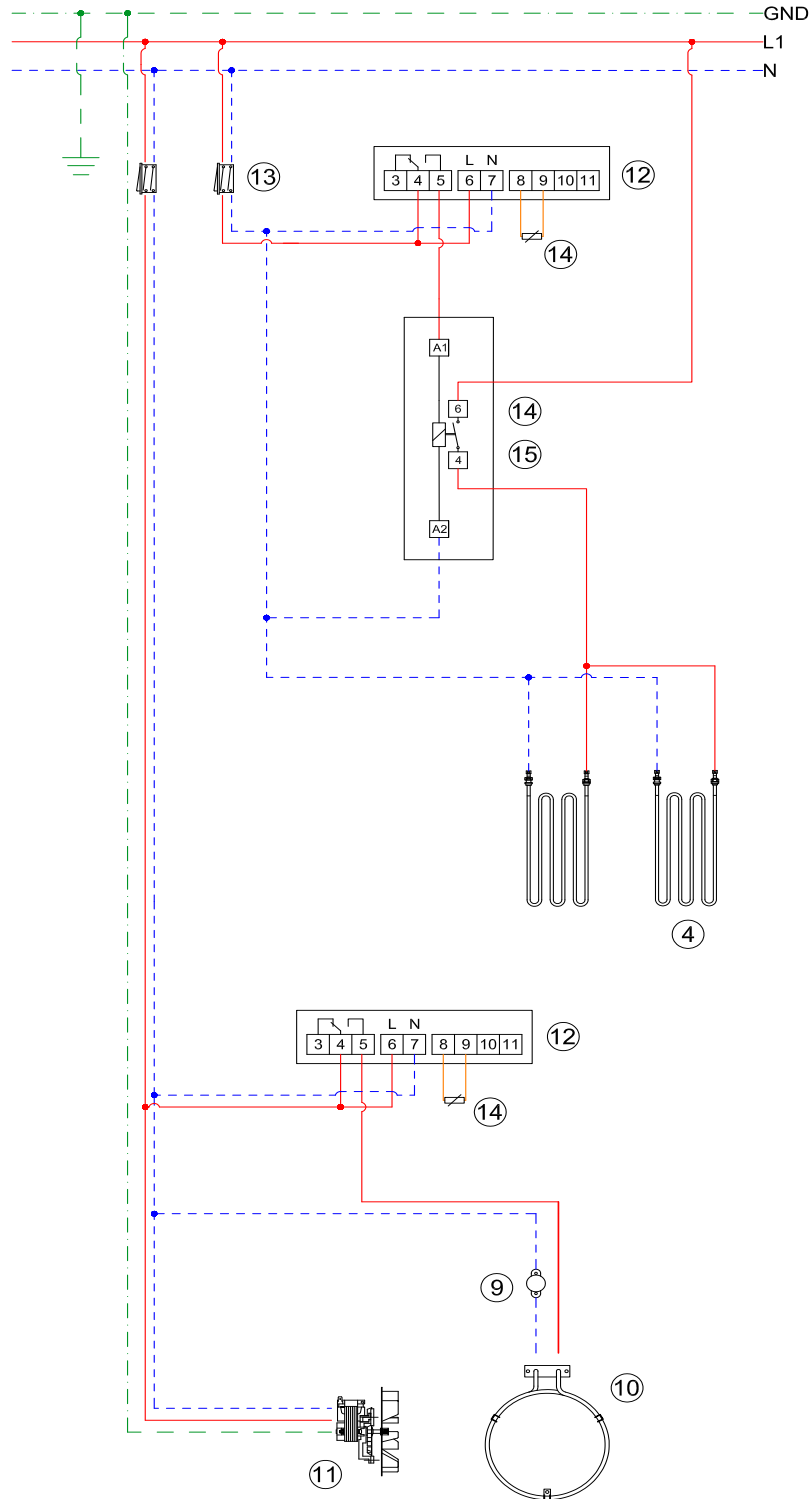


SCHÉMA ÉLECTRIQUE

- SBMR-225

