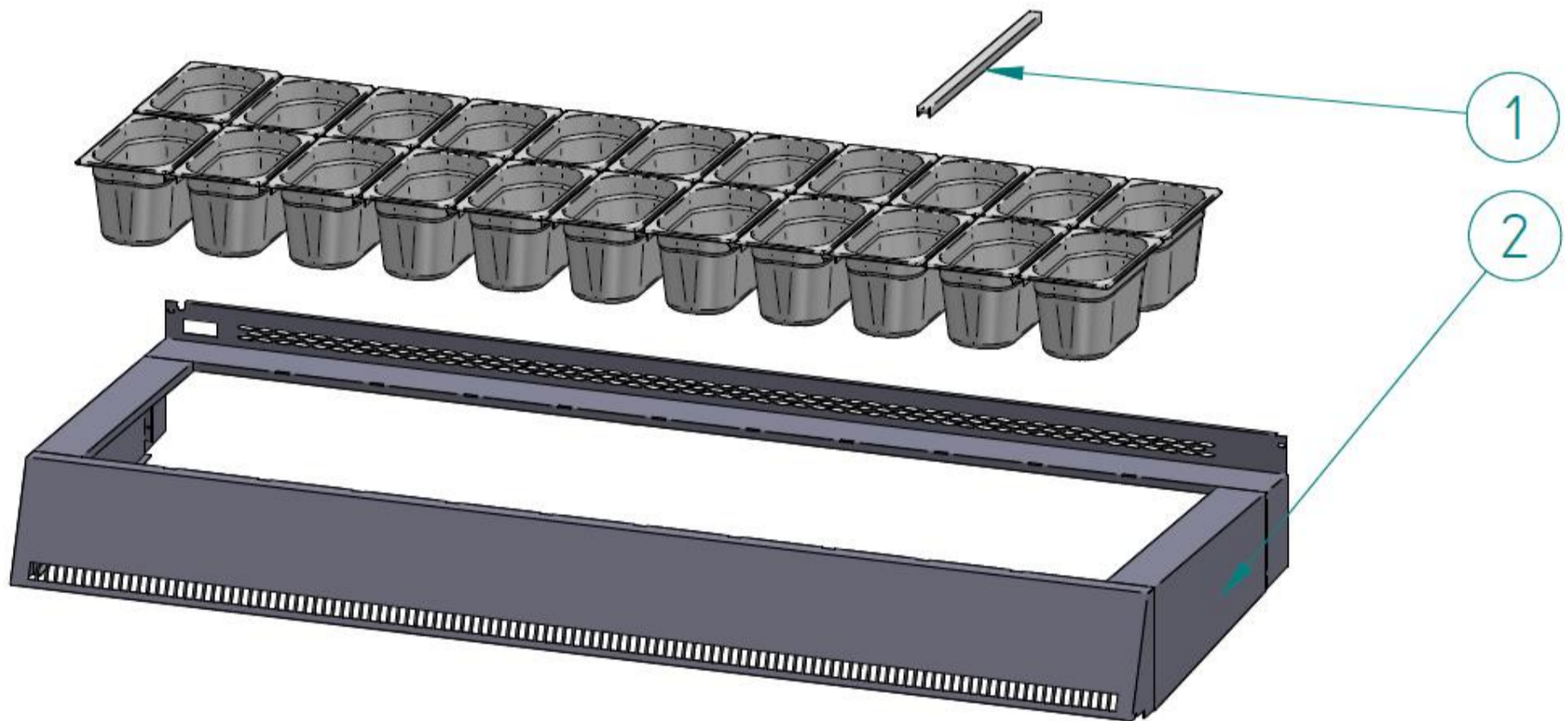


Nº	DESCRIPCIÓN	DESCRIPTION	VE-10-13-TF	VE-10-15-TF	VE-10-20-TF	VE-10-25-TF	VE-10-30-TF
1	VIDRIO ENCIMERA	WORKTOP GLASS	350500534	350500535	350500536	350500537	350500538
2	ILUMINACIÓN LED	LED LIGHTING	212900235	212900241	212900232	212900235	212900241
3	VIDRIO ESTANTE	SHELF GLASS	350500025	350500011	350500012	350500016	350500040
4	CRISTAL PUERTA CORREDERA	SLIDING DOOR GLASS	390100064	390100065	390100066	390100064	390100065
5-A	COSTADO DERECHO	RIGHT SIDE	610100686	610100686	610100686	610100686	610100686
5-B	COSTADO IZQUIERDO	LEFT SIDE	610100685	610100685	610100685	610100685	610100685
6	PUERTA RESERVA	STORAGE DOOR	640700002	640700002	640700002	640700002	640700002
7	BURLETE	GASKET	450500003	450500003	450500003	450500003	450500003
8	TERMOSTATO	THERMOSTAT	213500003	213500003	213500003	213500003	213500003
9	INTERRUPTOR GENERAL (ÁMBAR)	GENERAL SWITCH (AMBER)	211300001	211300001	211300001	211300001	211300001
10	INTERRUPTOR ILUMINACIÓN (GREEN)	LIGHTING SWITCH (GREEN)	211300002	211300002	211300002	211300002	211300002
12	FUENTE ALIMENTACIÓN	LED DRIVER	212900183	212900183	212900183	212900184	212900183
11	CUADRO DE MANDOS	CONTROL PANEL	9M0100110	9M0100110	9M0100110	9M0100110	9M0100110
13	REJILLA TRASERA	BACK GRILLE	9M0100123	9M0100123	9M0100123	9M0100123	9M0100123
14	REGULADOR	FEET	342500002	342500002	342500002	342500002	342500002
15	DECORACIÓN FRONTAL	FRONT DECORATIVE PANEL	9K012529A	9K012532A	9K012536A	9K012539A	9K012542A
16	EVAPORADOR	EVAPORATOR	290100197	290100198	290100199	290100211	290100203
17	RESISTENCIA BANDEJA	TRAY HEATING ELEMENT	212500067	212500067	212500067	212500067	212500067
18	BANDEJA EVAPORACIÓN	EVAPORATION TRAY	130100310	130100310	130100310	130100310	130100310
19	COMPRESOR	COMPRESSOR	210100083	210100118	210100094	210100138	210100138
20	VENTILADOR CONDENSADOR	CONDENSER FAN	210500056	210500056	210500030	210500030	210500030
21	CONDENSADOR	CONDENSER	290200067	290200068	290200069	290200069	290200071
22	REJILLA FRONTAL	FRONT GRILLE	9K012534A	9K012534A	9K012534A	9K012534A	9K012534A
23	DECORATIVO INFERIOR	LOWER DECORATIVE STRIP	9K012528A	9K012531A	9K012535A	9K012538A	9K012541A
24	DECORATIVO SUPERIOR	UPPER DECORATIVE STRIP	9K0000177	9K0000031	9K0000191	9K0000207	9K0000939
25	PORTAVIDRIOS	GLASS HOLDER	151300027	151300038	151300190	151300027	151300350
26	VENTILADOR EVAPORADOR	EVAPORATOR FAN	210500009	210500009	210500009	210500009	210500009
27	VIDRIO FRONTAL RR	RR FRONT GLASS	350500516	350500517	350500518	350500519	350500520
28	VIDRIO FRONTAL C	C FRONT GLASS	350100016	350100007	350100071	350100016	350100008
29	VIDRIO FRONTAL CC	CC FRONT GLASS	350100015	350100001	350100072	350100015	350100002
30-A	VIDRIO COSTADO RR	RR SIDE GLASS	350500513	350500513	350500513	350500513	350500513
30-B	VIDRIO COSTADO RR CON TALADRO	RR SIDE GLASS WITH HOLE	350500511	350500511	350500511	350500511	350500511
31	ESCUADRA SUJECIÓN CRISTAL	GLASS HOLDER BRACKET	340100048	340100048	340100048	340100048	340100048
32-A	VIDRIO COSTADO C	C SIDE GLASS	350500030	350500030	350500030	350500030	350500030
32-B	VIDRIO COSTADO C CON TALADRO	C SIDE GLASS WITH HOLE	350500031	350500031	350500031	350500031	350500031
33-A	VIDRIO COSTADO CC	CC SIDE GLASS	350500014	350500014	350500014	350500014	350500014
33-B	VIDRIO COSTADO CC CON TALADRO	CC SIDE GLASS WITH HOLE	350500037	350500037	350500037	350500037	350500037
34-A	PLANO EXPOSICIÓN (469 MM)	BOTTOM SHELF (469 MM)	-	9A0002221	9A0002221	9A0002221	9A0002221
34-B	PLANO EXPOSICIÓN (500 MM)	BOTTOM SHELF (500 MM)	-	9A0002220	9A0002220	9A0002220	9A0002220
34-C	PLANO EXPOSICIÓN (610 MM)	BOTTOM SHELF (610 MM)	9A0002222	-	-	-	-
35	TERMÓMETRO ANALÓGICO	THERMOMETER	213500017	213500017	213500017	213500017	213500017
36	ENCIMERA TRABAJO	METALLIC WORKTOP	9A0000714	9A0000734	9A0000748	9A0000804	9A0000955
37	SOPORTE ESTANTE CRISTAL	GLASS SHELF SUPPORT	130100002	130100002	130100002	130100002	130100002
38-A	TAPA PANTALLA ESTANTE DERECHA	RIGHT SHELF LIGHTING SCREEN COVER	130100017	130100017	130100017	130100017	130100017
38-B	TAPA PANTALLA ESTANTE IZQUIERDA	LEFT SHELF LIGHTING SCREEN COVER	130100018	130100018	130100018	130100018	130100018
39	TAPA PANTALLA ILUMINACIÓN ENCIMERA	WORKTOP LIGHTING SCREEN COVER	130100019	130100019	130100019	130100019	130100019



Nº	DESCRIPCIÓN	DESCRIPTION	VE-10ES-13	VE-10ES-15	VE-10ES-20
1	SUPLEMENTO VERTICAL	VERTICAL SUPPLEMENT	9A0002802	9A0002801	9A0002800
2	MARCO	FRAME	622101608	622101609	622101610